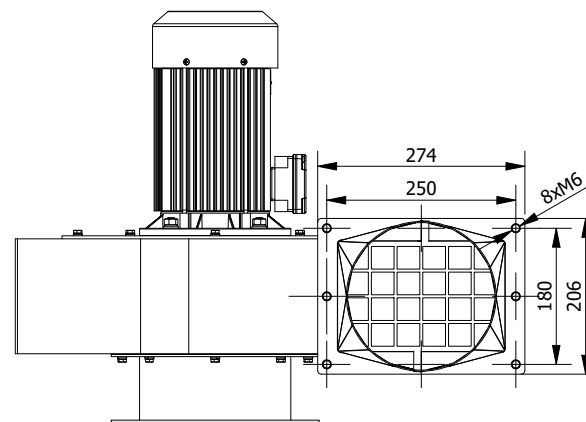
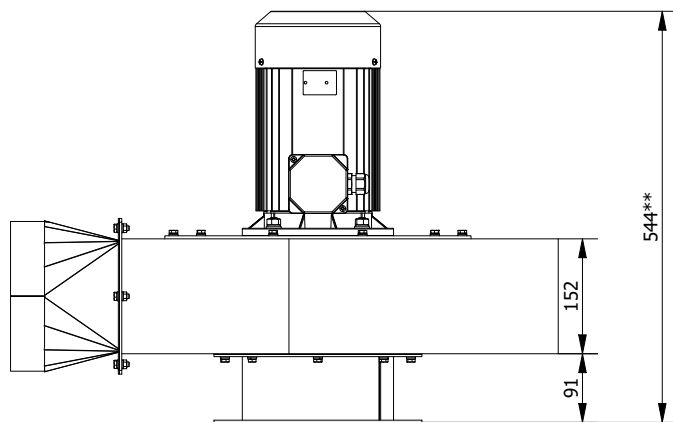
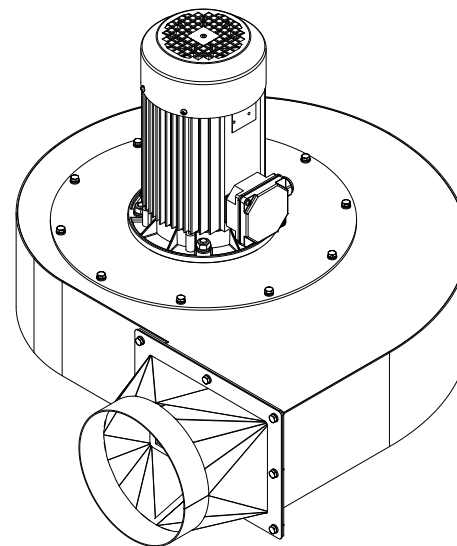
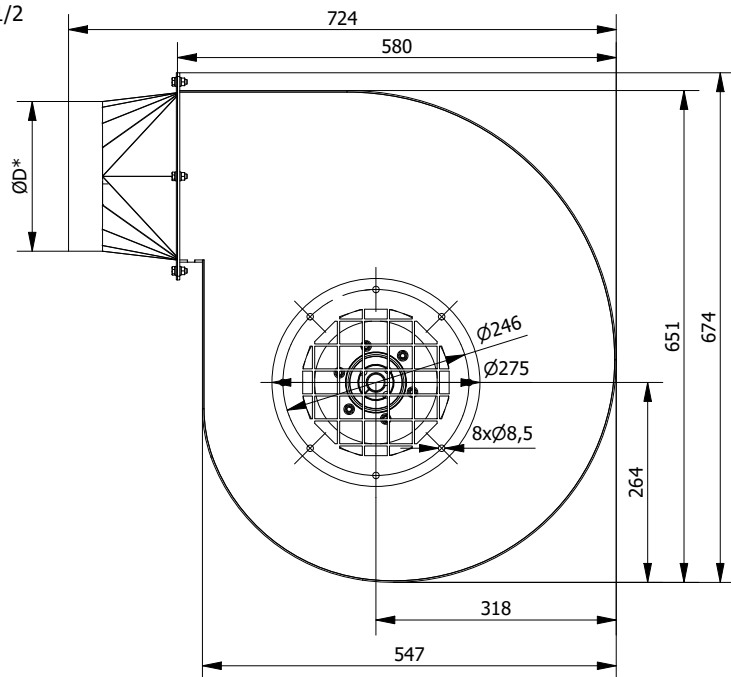


Arkusz 1/2



OSKAR

air products

www.oskarairproducts.com • info@oskarairproducts.com

105204 Wentylator ZWR-05

Konstrukcja:

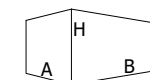
- Wentylator promieniowy
- Aluminiowy wirnik wyważony dynamicznie
- Wirnik montowany bezpośrednio na wał silnika
- Stalowa, spawana obudowa malowana proszkowo
- Kratki zabezpieczające wlot i wylot wentylatora

Notatki:

* Średnica nominalna;

** Wysokość może ulec zmianie w zależności od konfiguracji oraz dostawcy silnika;

Sposób pakownia i rozmiar kartonu:



A = 715
B = 635
H = 630
waga brutto = 50 kg

Wszystkie wymiary podane są w mm

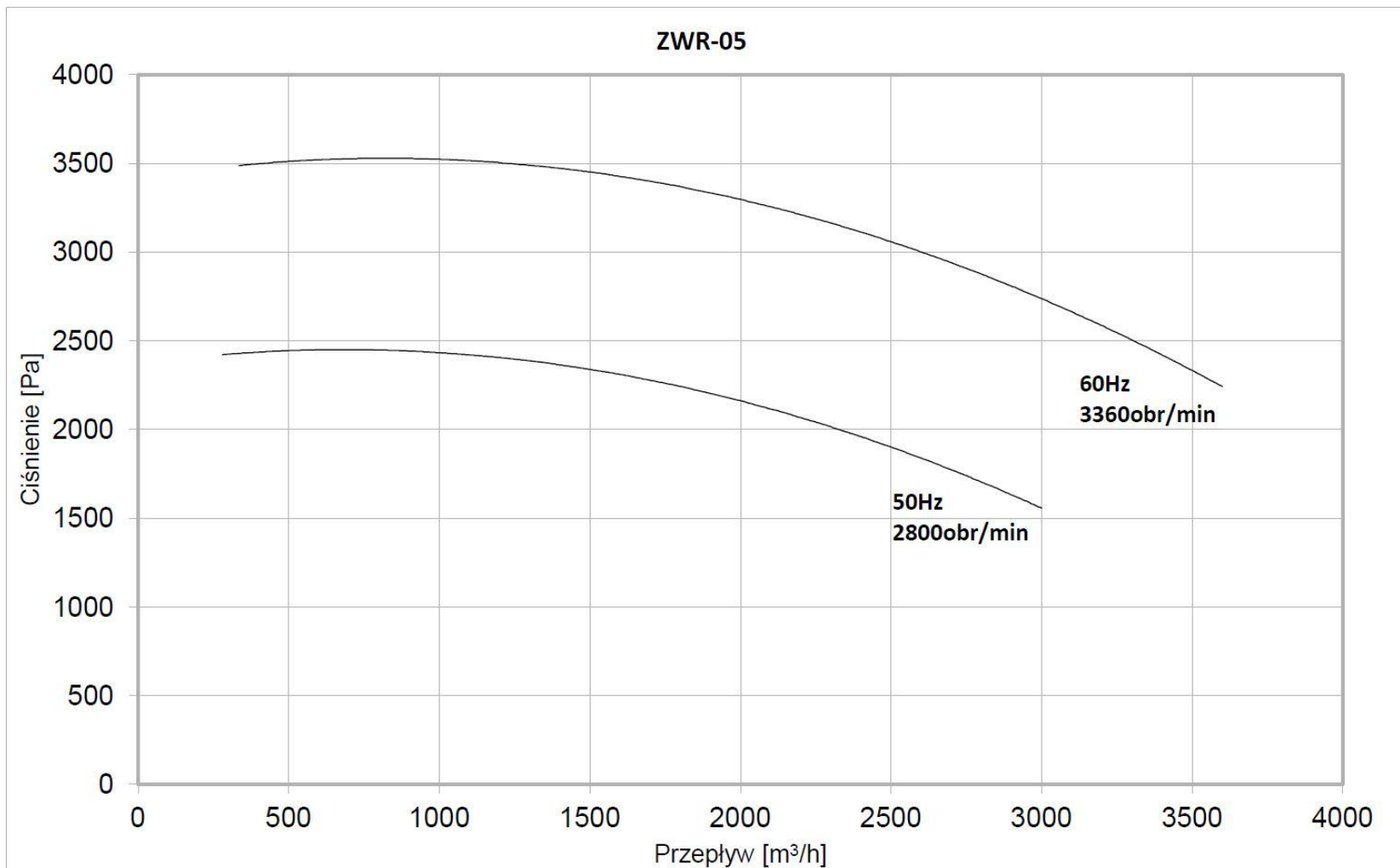
Dostępne konfiguracje - parametry

Indeks	Moc [kW]	L. faz	Napięcie [V]	Częstotliwość [Hz]	Prędkość obrotowa [obr/min]	D* [mm]	Prąd znamionowy [A]	Przepływ maks. [m ³ /h]	Ciśnienie maks. [Pa]	Poziom ciśnienia akustycznego [dB(A)]	Maks. temp. pracy [°C]
105204-000	2,2	3	400	50	2800	200	4,5	3000	2480	80	40
105204-100	2,2	1	230	50	2800	200	13,2	3000	2480	80	40
105204-400	2,2	3	460	60	3360	200	2,5	3600	3550	82	40
105204-800	2,2	3	230/460	60	3360	200	9,0/4,5	3600	3550	82	40

Wszystkie prawa zastrzeżone. Dokument ten oraz zawarte w nim projekty, dane techniczne, a także znaki towarowe podlegają ochronie i pozostają własnością Menegon Sp. z o.o. Producent zastrzega sobie prawo do wprowadzania zmian konstrukcyjnych bez wcześniejszego uprzedzenia.

2021-04-01/B

Charakterystyka pracy wentylatora



OSKAR

air products

www.oskarairproducts.com • info@oskarairproducts.com

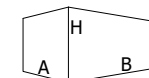
105204 Wentylator ZWR-05

Konstrukcja:

- Wentylator promieniowy
- Aluminiowy wirnik wyważony dynamicznie
- Wirnik montowany bezpośrednio na wał silnika
- Stalowa, spawana obudowa malowana proszkowo
- Kratki zabezpieczające wlot i wylot wentylatora

Notatki:

Sposób pakownia i rozmiar kartonu:



A = 715
B = 635
H = 630
waga brutto = 50 kg

Wszystkie wymiary podane są w **mm**

Menegon Sp. z o.o.
Mokry Dwór 6C 83-021 Wiślna Polska
tel.: +48 58 3012638 fax +48 58 3059324
info@menegon.com.pl www.menegon.com.pl

Wszelkie prawa zastrzeżone. Dokument ten oraz zawarte w nim projekty, dane techniczne, a także znaki towarowe podlegają ochronie i pozostają własnością Menegon Sp. z o.o. Producent zastrzega sobie prawo do wprowadzania zmian konstrukcyjnych bez wcześniejszego uprzedzenia.